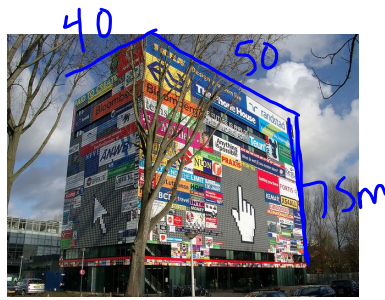


1 L'édifice du Sandberg Institute, à Amsterdam, vend de l'espace publicitaire sur ses murs extérieurs. L'édifice est un prisme à base rectangulaire qui mesure 50 m sur 40 m sur 75 m. Si le coût de location d'un espace publicitaire de 50 cm² est de 1 euro par mois, et que les 4 murs sont couverts de publicités, combien d'argent l'Institut gagne-t-il en un mois?



$$13500 \text{ m}^2$$

$$135000000 \text{ cm}^2$$

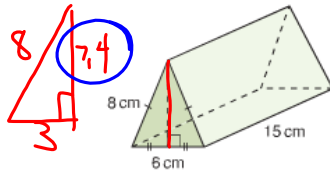
$$\div 50$$

$$\text{m}^2 \rightarrow \text{cm}^2$$

$$\times 100^2$$

RéP. 2700000 €/mois

2 Va plus loin
a) À l'aide du théorème de Pythagore, détermine la hauteur de la base triangulaire de ce prisme.
b) Quelle est l'aire de la surface du prisme? Exprime ta réponse au centimètre carré près.



$$374 \text{ cm}^2$$

3 Va plus loin
L'aire de la surface courbe d'un cylindre droit est de 660 cm².
Le cylindre a une hauteur de 10 cm.

- a) Quelle est sa circonférence?
b) Quel est son rayon?
c) Quelle est l'aire d'une de ses bases?
d) Quelle est son aire totale?

$$660 \text{ cm}^2 \div 10 \text{ cm} = 66 \text{ cm} \quad A = bh$$



$$c) A = \pi r^2$$

$$= \pi (10,5)^2$$

$$= 346,4 \text{ cm}^2$$

$$r = 10,5 \text{ cm}$$

$$d) A = 2\pi r^2 + 2\pi r h$$

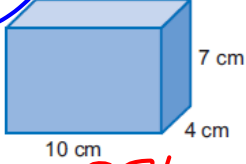
$$= 2\pi (10,5)^2 + 2\pi (10,5)(10)$$

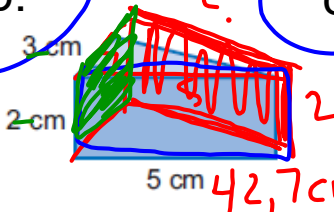
$$= 692,7 + 659,7$$

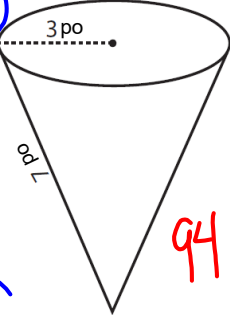
$$= 1352,4 \text{ cm}^2$$

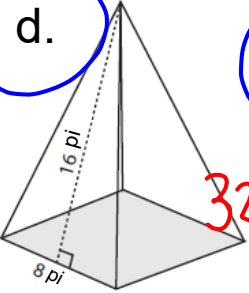
Pratique - l'aire de la surface

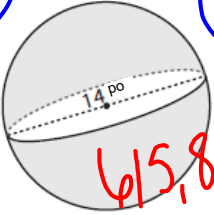
1. Trouve l'aire de la surface des figures suivantes:

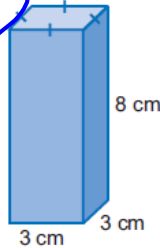
a.  276 cm^2

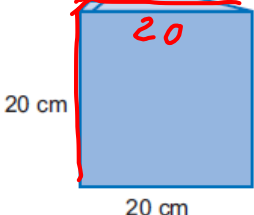
b.  $42,7 \text{ cm}^2$

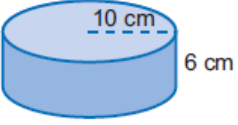
c.  $94,3 \text{ po}^2$

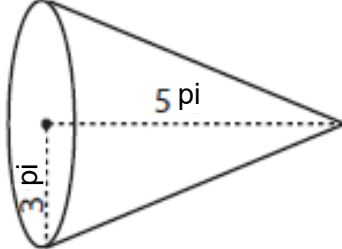
d.  320 pi^2

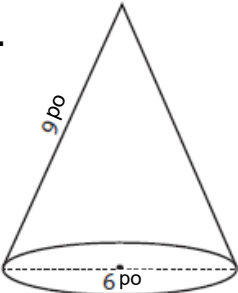
e.  $615,8 \text{ po}^2$

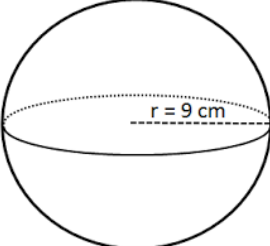
f.  114 cm^2

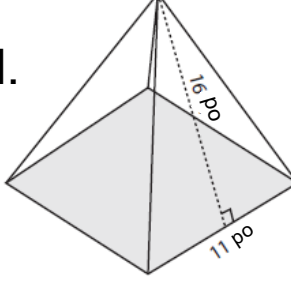
g.  20

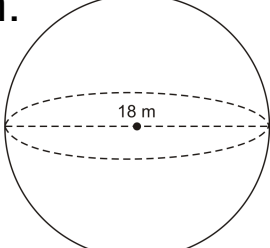
h.  10 cm , 6 cm

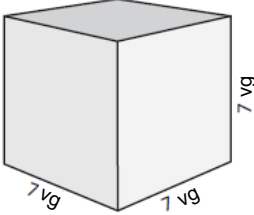
i.  3 pi , 5 pi

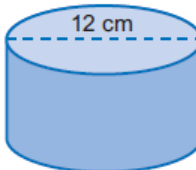
j.  9 po , 6 po

k.  $r = 9 \text{ cm}$

l.  16 po , 11 po

m.  18 m

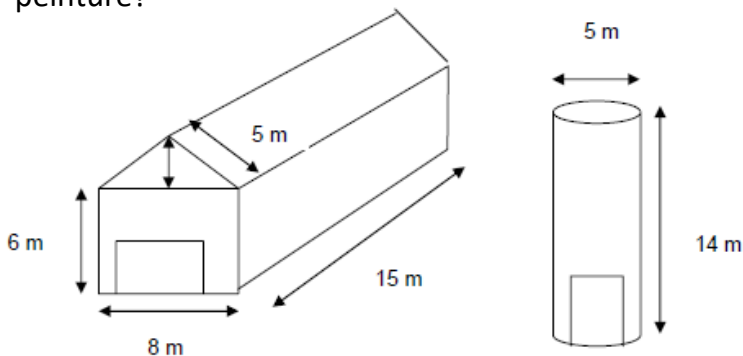
n.  7 vg

o.  12 cm , 6 cm

2. Une boîte de craquelins Christie mesure 12cm par 10cm par 23cm. Combien de carton faut-il pour couvrir la boîte

3. Patti veut couvrir la balle de ballon panier de Issac avec de nouveau cuir (leather). Quel est le montant minimum du cuir qu'elle aurait besoin de si le diamètre est 28 cm?

4. Tu veux peindre la ferme (oui, les toits et les portes aussi). Un contenant de peinture couvre 40m^2 . Si un contenant de peinture coût 50\$, quel est le coût total du peinture?



5. Quelle structure aura besoin de plus de peinture pour le couvrir (tous les côtés)?

